

# CD loftsystem i 2 niveauer

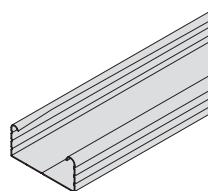
## Montagevejledning

### TREULEX OG HERADESIGN

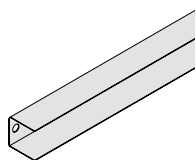
Et nemt, hurtigt og fleksibelt nedhængt loftsystem som underlag for Treulex eller Heradesign træbeton.

Systemet består af en vægliste UD og et bæreprøfil CD, som anvendes i begge niveauer.

De 2 CD profiler samles med et krydsbeslag mellem første og andet niveau. I længderetningen samles CD profilerne med et samlebeslag. CD bæreprøfjerne nedstropes med en krog-/øjestrop og et ankerfix, som klikkes ned i CD bæreprøflet med et lille vrid. Alternativt kan der nedstropes med et direkte ophæng.



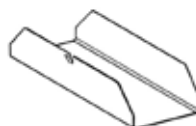
CD bæreprøfil og tværprofil  
27x60x3000 mm (1)



UD vægskinne  
27x28x3000 mm (2)



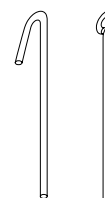
Krydsbeslag CD (6)



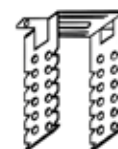
Samlebeslag CD



Ankerfix CD (3)



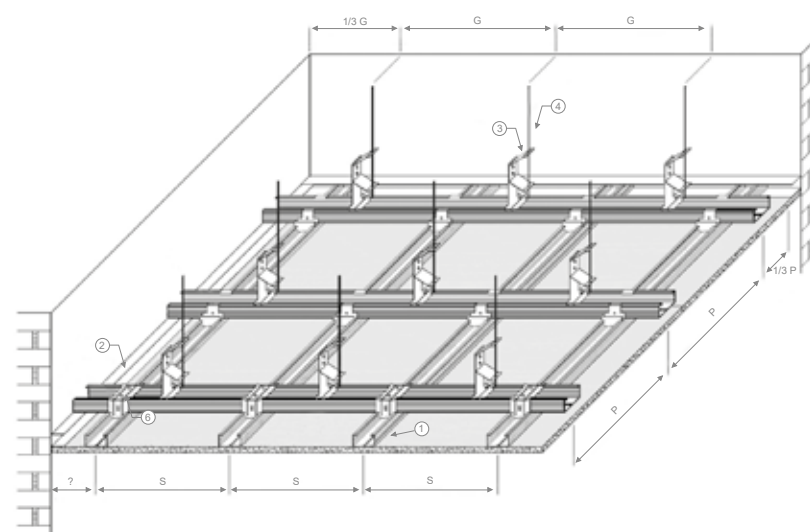
Krog-/øjestrop (4)



Direkte ophæng

### Underlagsafstande

P Afstand mellem bæreprøfil	S Afstand mellem tværprofil	G Afstand mellem ophæng	Afstand fra væg til tværprofiler
maks. 1000 mm	maks. 600 mm	maks. 1000 mm	maks. 600 mm



### Montage:

- UD vægliste monteres langs alle tilstødende vægge og omkring evt. søjler. Skueafstand maks. c/c 400 mm og maks. 100 mm fra samlinger.
- Ophæng monteres i loftet, i henhold til skema.
- Bæreprøfjerne monteres i ophæng og ligger ovenpå væglisterne.
- Tværprofilerne lægges ind i væglisten og samles med bæreprøfjerne med et krydsbeslag.